



x|act ci

精确型智能压力变送器
适用于食品加工，制药和生物工程

- ▶ 内置显示和控制模块
- ▶ 符合食品卫生要求
- ▶ 平齐安装的陶瓷电容传感器
- ▶ 额定量程
从 0 ... 60 mbar 至 0 ... 20 bar

产品结构

x|act ci 的基本压敏原件为电容式陶瓷传感器 DSK 701 I。这款传感器有耐过压能力强，长期稳定性好，坚固和耐腐蚀性强的特点。对于强腐蚀性介质还有高纯度陶瓷膜片 Al_2O_3 99.9% 可供选择。

压力传感器 DSK 701 I 通过一个 I²C 端口直接同可选集成显示和操作模块相连。

操作

内置的显示和操作模块使的 x|act ci 的所有功能参数在现场就能快捷简便的通过 3 个按键设置实现。

- 测量范围的起始和终止值
- 阻尼
- 单位
- 显示
- 密码保护

本压力变送器的可选 HART® 通讯，另可供配套设置软件（收费）。

- ▶ **精度等级**
BFSL: 0.1 % FSO
(0.2% FSO IEC60770)
- ▶ **量程比可调** (Turn-Down) 1:5
- ▶ **多种过程连接件:**
 - 英制螺纹
 - 卡箍
 - 乳制品管
 - Varivent®
 - 法兰
 - DRD 法兰
- ▶ **防护等级** IP 67
- ▶ **可选:**
 - HART® 通讯
 - Ex – 本安防爆(0 区)
 - 陶瓷隔膜 Al_2O_3 99.9 %
 - PROFIBUS PA
(即将推出)

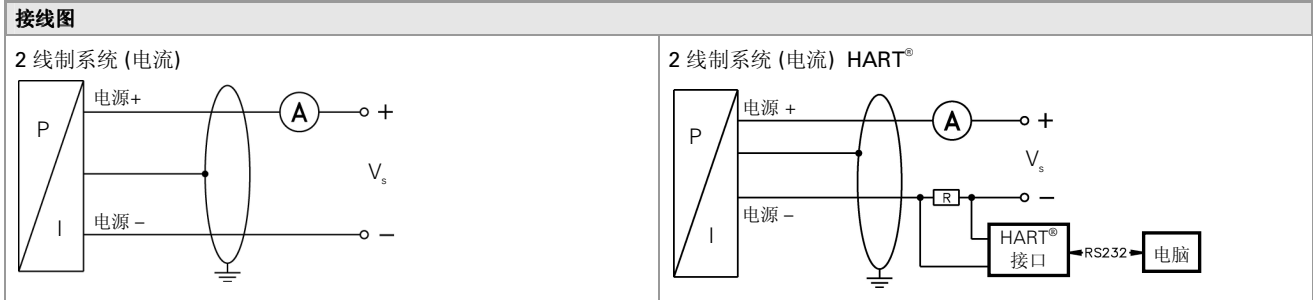
产品特点

x|act ci
精确型智能压力变送器



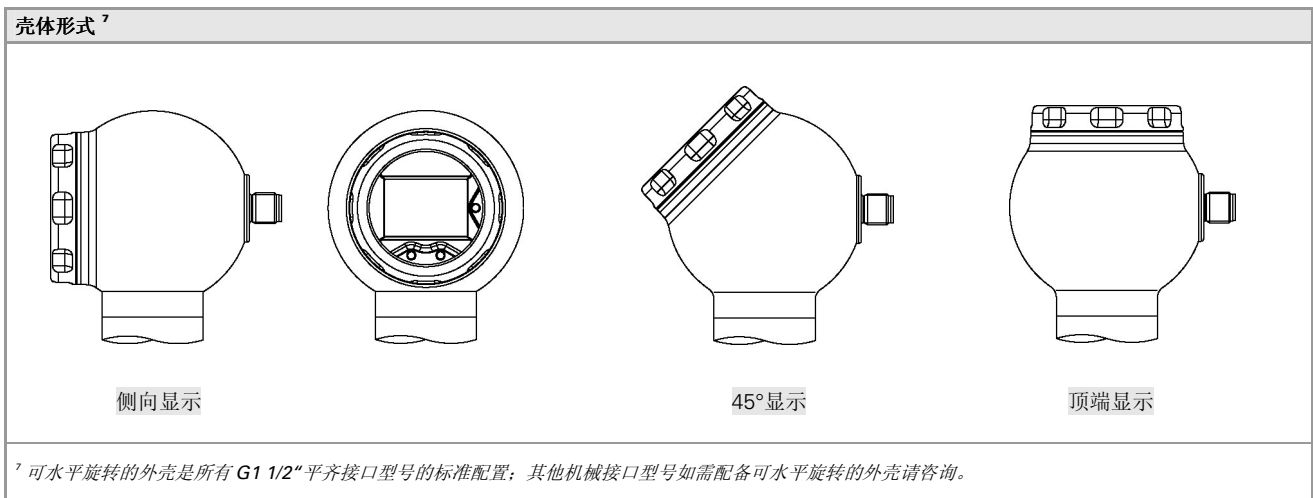
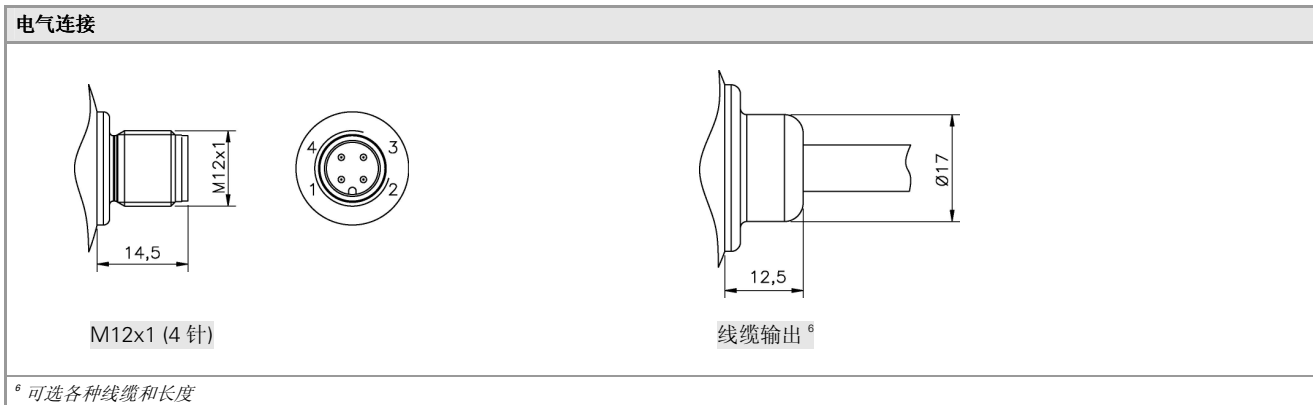
额定量程 ¹									
表压	[bar]	0.06	0.16	0.4	1	2	5	10	20
最大过压	[bar]	2	4	6	8	15	25	35	60
最大真空过压	[bar]	-0.2	-0.3	-0.5			-1		
¹ 视用户需求可通过软件将量程调整到量程比 (turn down) 允许范围内用户所需量程(从 0.02 bar 起)									
信号输出 / 电源									
标准	2 线制: 4 ... 20 mA / V _s = 10 ... 30 V _{DC}								
可选	防爆 Ex 防爆 Ex / HART® PROFIBUS PA 2 线制: 4 ... 20 mA / V _s = 10 ... 28 V _{DC} 2 线制: 4 ... 20 mA 带 HART® 通讯 Ex 防爆 / V _s = 10 ... 28 V _{DC} 数字输出信号 (根据 IEC 61158) / V _s = 10 ... 30 V _{DC} (即将推出)								
电流损耗	最大 25 mA								
性能									
精度 ²	量程比(turn down) ≤ 1:3: BFSL: ≤ ± 0.1 % FSO IEC 60770 ³ : ≤ ± 0.2 % FSO 量程比(turn down) > 1:3: ≤ ± [0.1 + 0.0075 x turn-down] % FSO BFSL 其中 turn-down = 额定量程 / 修正量程								
负载特性	R _{max} = [(V _s - V _{smin}) / 0.02] Ω 由于 HART® 通讯产生负载: R _{min} = 250 Ω								
影响效应	电源: 0.05 % FSO / 10 V 负载: 0.05 % FSO / kΩ								
长期稳定性	≤ ± (0.1 x turn-down) % FSO / 年								
响应时间	200 ms 不包括电子阻尼 测试频率 5 次/s								
可调性	电子阻尼: 0 ... 100 s 零点 0 ... 80 % FSO 量程比(turn-down)范围: 最大 1:5 (最小量程 0.02 bar)								
² 在量程 ≤ 0.4 bar 时用以下方法计算精度: ≤ ± (0.1 + 0.01 x turn-down) % FSO BFSL									
³ 精度符合 IEC 60770 - 限位点调整 (非线性, 迟滞性, 复现性)									
温漂特性 / 工作温度									
温漂系数	≤ ± (0.1 x turn-down) % FSO / 10 K 温度补偿范围 0 ... 80 °C								
工作温度 ⁴	介质: -25 ... 125 °C 环境: -20 ... 70 °C 保存: -30 ... 80 °C								
⁴ PVC 塑料过程连接件最高工作温度 50 °C									
电气保护									
短路保护	永久								
反极性保护	无损害, 但不工作								
电磁兼容	射频保护符合 EN 61326								
机械稳定性									
抗震	5 g RMS (20 ... 2000 Hz)								
抗冲击	100 g / 11 ms								
材料									
压力接口	英制螺纹, DRD 或法兰: 不锈钢 1.4571 (316 Ti) Varivent®, 乳制品管或卡箍: 不锈钢 1.4435 (316L) 可选: G1 1/2" 平齐 (DIN 3852): PVC / PVDF								
壳体	不锈钢 1.4301 (304)								
显示玻璃	安全玻璃 加保护膜								
密封件 (湿件)	FKM / EPDM / 其他材料请咨询								
隔膜	标准: 陶瓷 Al ₂ O ₃ 96 % 压力范围 0.16 bar, 0.4 bar 和 1 bar 可选陶瓷 Al ₂ O ₃ 99.9 %								
湿件	压力接口, 密封件, 隔膜								
防爆保护 (仅适合 4...20 mA / 2 线制)									
认证 AX12-x act ci	不锈钢压力接口: 0 区: II 1 G EEx ia IIC T4 PVC/PVDF 压力接口: 0/1 区 ⁵ : II 1/2 G EEx ia IIC T4								
最大技术安全值	V _i = 28 V, I _i = 93 mA, P _i = 660 mW								
工作环境温度	0 区: -20 ... 60 °C 环境气压 p _{atm} 必须介于 0.8 bar 至 1.1 bar 1 区: -20 ... 70 °C								
线缆 (本公司配套线缆)	导线间电容: 导线 / 屏蔽 和 导线 / 导线: 160 pF/m 导线间电感: 导线 / 屏蔽 和 导线 / 导线: 1 μH/m								
⁵ 适用爆炸危险区的标注取决于压力范围: P _N ≤ 60 mbar 标注为 "2G"; 60 mbar < P _N < 10 bar 参见 EC 型号检测认证第 17 项!									

其他	
显示	LCD, 可视范围 32.5 x 22.5 mm; 5 位 7 段主显示, 字高 8 mm, 显示范围 ± 9999 ; 8 位 14 段副显示, 字高 5 mm; 52 段条形显示; 显示精度 $0.1\% \pm 1$ 位
防护等级	IP 67
安装位置	不限
重量	至少 400 g (取决于过程连接件)
使用寿命	> 100×10^6 周期

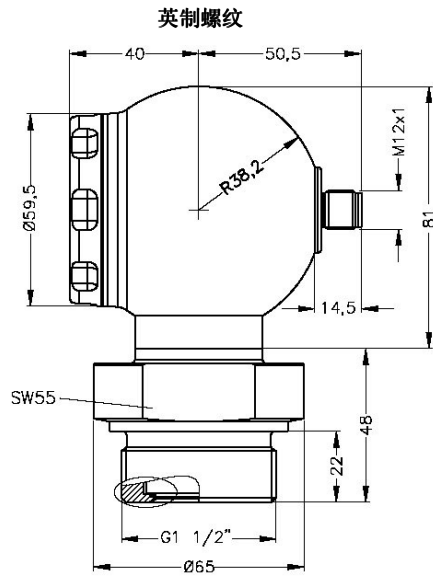


信号线定义

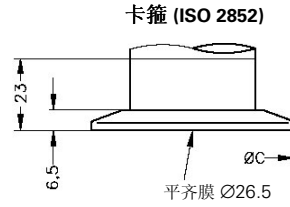
电气连接	M12x1 (4 针)	线缆色 (DIN 47100)
电源 +	1	白
电源 -	3	褐
地线	电气接口	黄 / 绿 (屏蔽)



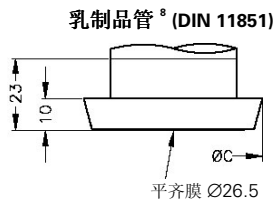
设计尺寸 (mm)



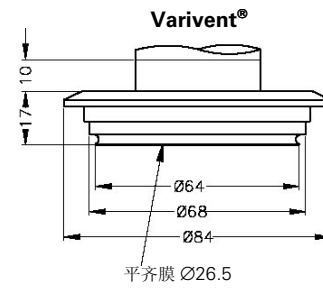
G1 1/2" 平齐 DIN 3852



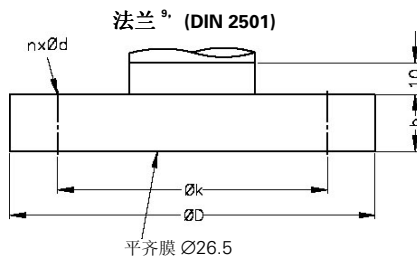
尺寸 mm		
型号	1 1/2"	2"
C	50.5	64



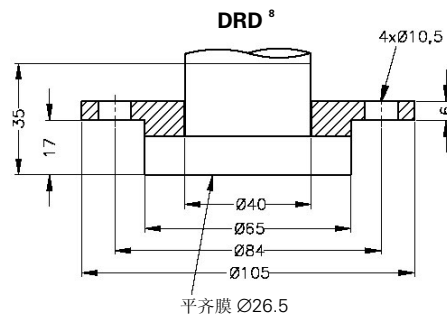
尺寸 mm		
型号	DN 40	DN 50
C	56	68.5



DN 40/50



尺寸 mm			
型号	DN25/PN40	DN50/PN40	DN80/PN16
D	115	165	200
k	85	125	160
b	18	20	20
n	4	4	8
d	14	18	18



平齐膜 Ø26.5

° 锁紧螺母或固定法兰包含在发货范围内 (已安装)

° DN80/PN16 使用最高额定量程至 7 bar

HART® 为 HART 通讯基金会注册商标; 哈氏合金 Hastelloy® 为 Haynes International Inc. 注册商标
Varivent® 为 GEA Tuchenhagen GmbH 注册商标; Windows® 为 Microsoft Corporation 注册商标